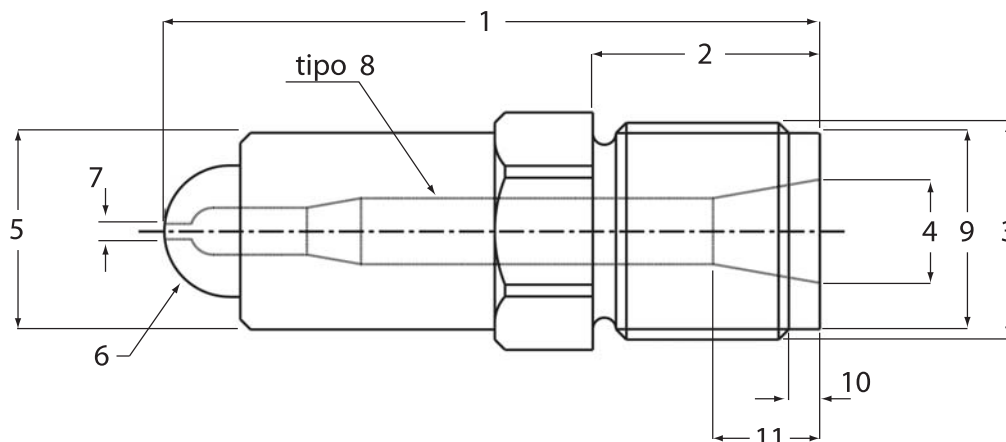


# Richiesta preventivo - Ugelli monoblocco



**DATI UGELLO**

- (1) lunghezza complessiva .....
- (2) lunghezza della filettatura .....
- (3) tipo di filettatura (36x2, 1 1/2 - 12, ...) .....
- (4) apertura posteriore.....
- (5) Ø corpo dell'ugello (5, 38, 50 mm) .....
- (6) raggio (vedi disegno).....
- (7) foro (vedi tabella) .....
- (8) modello interno (uso generale per nylon e per ABS) .....
- (9) Ø rilievo .....
- (10) lunghezza rilievo .....
- (11) lunghezza conicità posteriore .....

Foro	
Diam in mm	Codice
1,5	I
2,5	J
3	K
4	L
5	M
6	N
7	O
9,5	P

Foro diam 1,5 e 2,5 disponibili solo per ugelli tipo Nylon e ABS

pressa marca..... modello..... ton.....  
 resistenza  SI  NO tipo .....

dimensioni ..... potenza ..... termocoppia  SI  NO

quantità richiesta ..... tempi di consegna richiesti .....



**DATI CLIENTE**

Azienda ..... Contatto .....

Telefono..... Fax No.....

E-mail .....

Data..... Firma.....

**PER FAVORE INVIARE IL MODULO DEBITAMENTE COMPILATO AL FAX 035 333507**

Per avere assistenza e suggerimenti per la compilazione di questo modulo, potete chiamare il nostro Customer Service al numero 035 621159.

Il modulo di richiesta preventivo è disponibile in formato PDF sul nostro sito [www.nickerson.it](http://www.nickerson.it).